

CEZERİ

Akışkan Teknolojileri

ÜRÜN KATALOĞU

$$P_1 + \rho gh_1 + \frac{\rho V_1^2}{2} = P_2 + \rho gh_2 + \frac{\rho V_2^2}{2}$$

ÜRÜNLERİMİZ

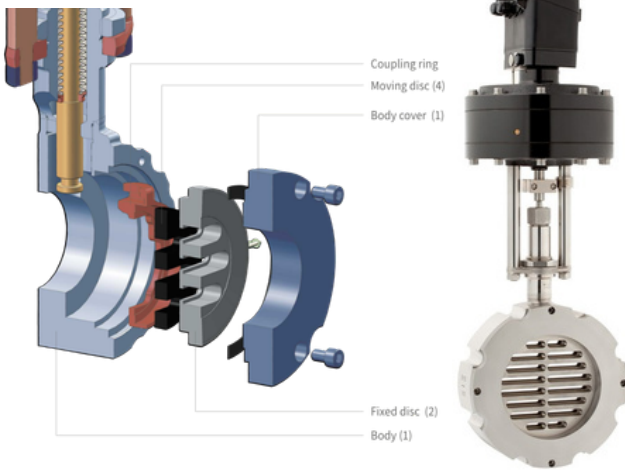
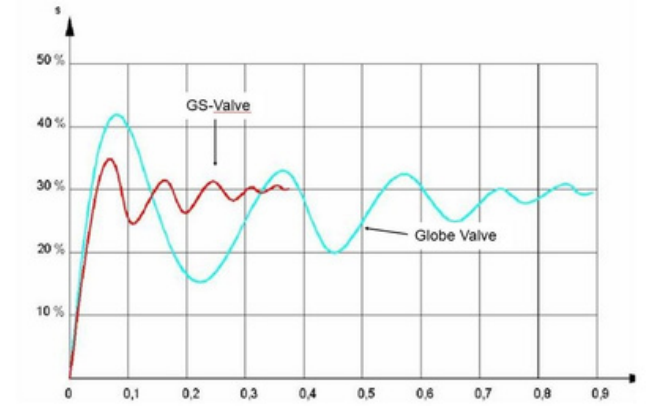
- Sliding Gate Kontrol Vanaları
- Glob Kontrol Vanaları
- Ball Sector Kontrol Vanaları
- Angle Seat Kontrol Vanaları
- Piston Kontrol Vanaları
- Teflon Kaplı Vanalar
- Sıfır Sızdırmaz Küresel Vanalar
- Basınç Regülatörleri
- Hidrojen Vanaları
- Ağır Hizmet Vanaları
- Diyafram Vanalar
- Pinç Vanalar
- Bıçaklı Sürgülü Vanalar
- Hijyenik ve Aseptik Vanalar
- Triple Offset Kelebek Vanalar
- Venturi Buhar Kapanları
- Dijital Pozisyonerler
- Debimetreler
- Basınç Transmitterleri
- Sıcaklık Transmitterleri
- Seviye Transmitterleri
- PH Ölçerler
- İletkenlik Ölçerler



Sliding Gate Kontrol Vanası



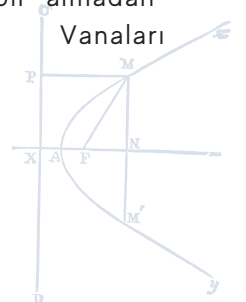
Endüstriyel proses kontrolünde Sliding Gate Kontrol Vanasının belki de bu kadar hızlı yükselmesinin en önemli sebeplerinden bir tanesi hızlı & hassas konumlama kabiliyetidir. DN250 Sliding Gate Kontrol vanasında bile strok mesafesinin sadece 10-11 mm olması ile birlikte temassız geri besleme ilkesiyle çalışan entegre pozisyoneri sayesinde set değerine oturma süresi glob vanalara kıyasla en az 4 kat daha kısadır. Buna ek olarak, üst aşım miktarı da yine dikkate değer şekilde çok düşüktür.



**Hassas,
Hızlı,
Hafif**



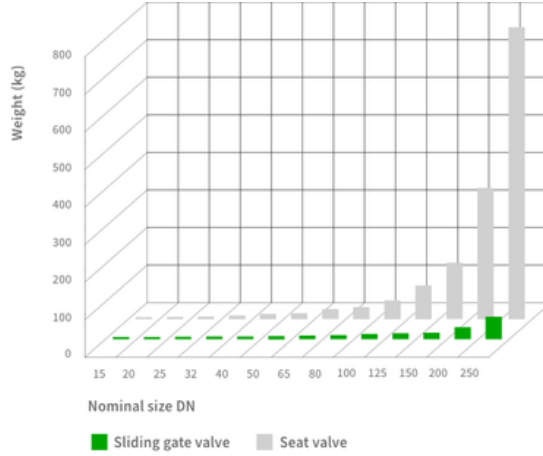
Kavitasyon fiziksel bir fenomendir. Özellikle vana gövdesi çıkışında ve iç aksam üzerinde ciddi hasarlar meydana getirmektedir. Bu durumun önüne geçmek için glob kontrol vanası imalatçıları pahalı ve özel önlemler almaktadırlar. Halbuki, Sliding Gate Kontrol Vanasının doğal yapısı ile akış, lineer olarak hareket etmekte ve meydana gelen kavitasyonun ürettiği baloncuklar vana 1-2 metre sonra patlamaktadır. Böylece, her hangi bir ilave tedbir almadan Sliding Gate Kontrol Vanaları kullanılmaktadırlar.



Sliding Gate Kontrol Vanası

Düşük Enerji - Düşük Karbon Salınımı

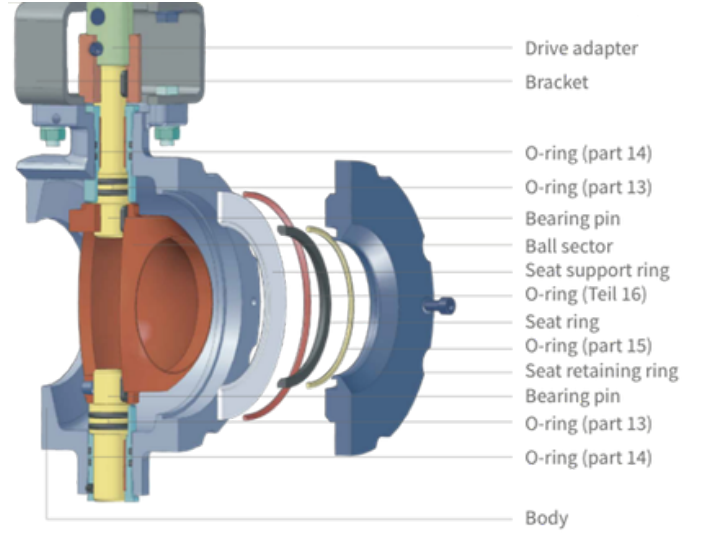
Sliding Gate Kontrol Vanası alışlagelmiş ve eski bir teknoloji olan Glob Kontrol Vanalarına nazaran teknik ve çevre dostu üstünlükleri bulunmaktadır. Üretimi ve işletmesi sırasında ortaya çıkan **KARBON** emisyonu Glob Kontrol Vanalara nazaran çok daha düşüktür.



Sliding gate kontrol vanasının temel çalışma ilkesi sayesinde oldukça kompakt bir yapıya sahiptir. Buna ilave olarak, glob kontrol vanalara kıyasla 1/10 oranındaki gerekli kapatma kuvveti sayesinde çok daha ufak bir aktüatöre ihtiyaç duymaktadır. Bu sayede kontrol vanasının genel boyutları ufalırken çalışma için gerekli basınçlı hava ihtiyacı dramatik olarak azalmaktadır ki bu durum ciddi bir enerji tüketiminin önüne geçmektedir.



Ball Sector / Ball Segment Kontrol Vanası



Aşınma Direnci

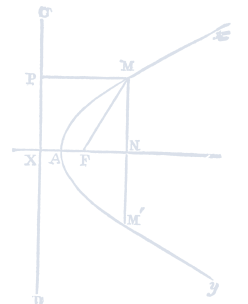
Genel olarak Rotary Glob vanaların ve Segment vanaların (tasarımlarına göre) plug yada küre, açma-kapama esnasından contadan ayrılmaktadırlar. Böylece, contalar akış ile daimi kontakt halinde olmaktadır. Daha da ötesi vana kapanırken kapatma elemanı olan plug yada küre ile conta arasında sıkışan parçacıklar vananın açık kalmasına neden olacaktır.

Uzun Ömür

Akılcı conta tasarımı ve farklı malzeme kombinasyonları ile Ball Sector Vanalar (Kabuk Vanalar) kelebek, segment vanlara kıyasla dikkate değer bir ömür sunmaktadır.

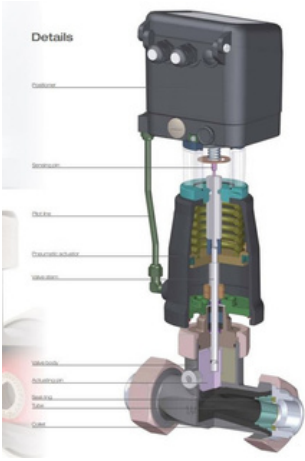
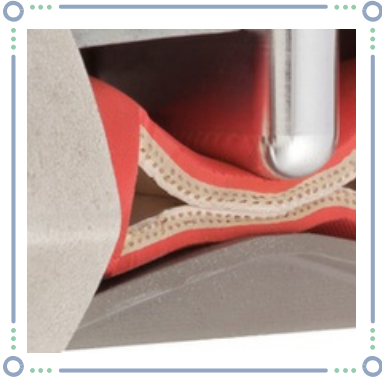
AKIŞKANLAR

- KÜL
- ÇAMUR
- KAĞIT VE LİF
- KÖMÜR TOZU
- KİREÇ TOZU
- KİREÇ SÜTÜ
- VİSKOZ AKIŞKANLAR
- ÇÖZELTİLER
- GRANÜLLÜ AKIŞKANLAR
- JEOTERMAL AKIŞKANLAR



GÜÇLÜ, HASSAS, ZORLU

Pinch Vana



AKIŞKANLAR:

- KÜL
- ÇAMUR
- KAĞIT VE LİF
- KÖMÜR TOZU
- KİREÇ TOZU
- KİREÇ SÜTÜ
- VİSKOZ AKIŞKANLAR
- ÇÖZELTİLER
- GRANÜLLÜ AKIŞKANLAR
- JEOTERMAL AKIŞKANLAR

Pinch Vana - VALROX



PVD-J

PVI-P

PVI-M

TIPLER:

- DİREKT
- ENDİREKT

SLEEVE MALZEMELERİ:

- NR
- SBR
- VİTON
- EPDM
- NBR

AKIŞKANLAR:

- KÜL
- ÇAMUR
- KAĞIT VE LİF
- KÖMÜR TOZU
- KİREÇ TOZU
- KİREÇ SÜTÜ
- KARBON TOZU
- KİREÇ TOZU
- KİMYASAL TOZLAR
- TAŞLAR
- YAĞLAR
- ATIKSU
- AMONYAK
- GIDALAR
- MADEN CEVHERLERİ



Safe



Robust



Simple&Fast Maintenance



Lightweight



Low Cost



Simple Assembly

$$\tan x = \frac{\sin x}{\cos x}$$

Hijyenik Vanalar



Temizlik veya temizlenebilirlik, gıda ve içecek endüstrisinde en yüksek önceliklerden biridir veya giderek daha önemli hale gelmektedir. Schubert & Salzer'in aseptik ve hijyenik vanaları en yüksek gereksinimleri maksimum performansla karşılar. Kontrol doğruluğu, akış özellikleri ve özellikle Bağlantı noktalarında ölü alanların ortadan kaldırılması açısından bu aseptik vana serisinin ürün tasarımı, geleneksel hijyenik valflerden açıkça öne çıkmaktadır.



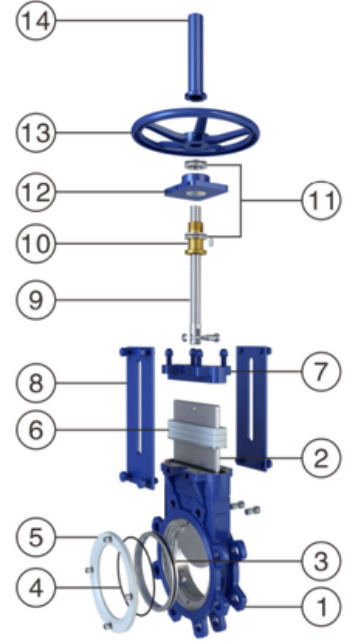
Piston Vana



AKIŞKANLAR:

- BUHAR
- SIVILAR
- GAZLAR
- YAĞLAR
- SOĞUTUCU AKIŞKANLAR

Bıçaklı Vana

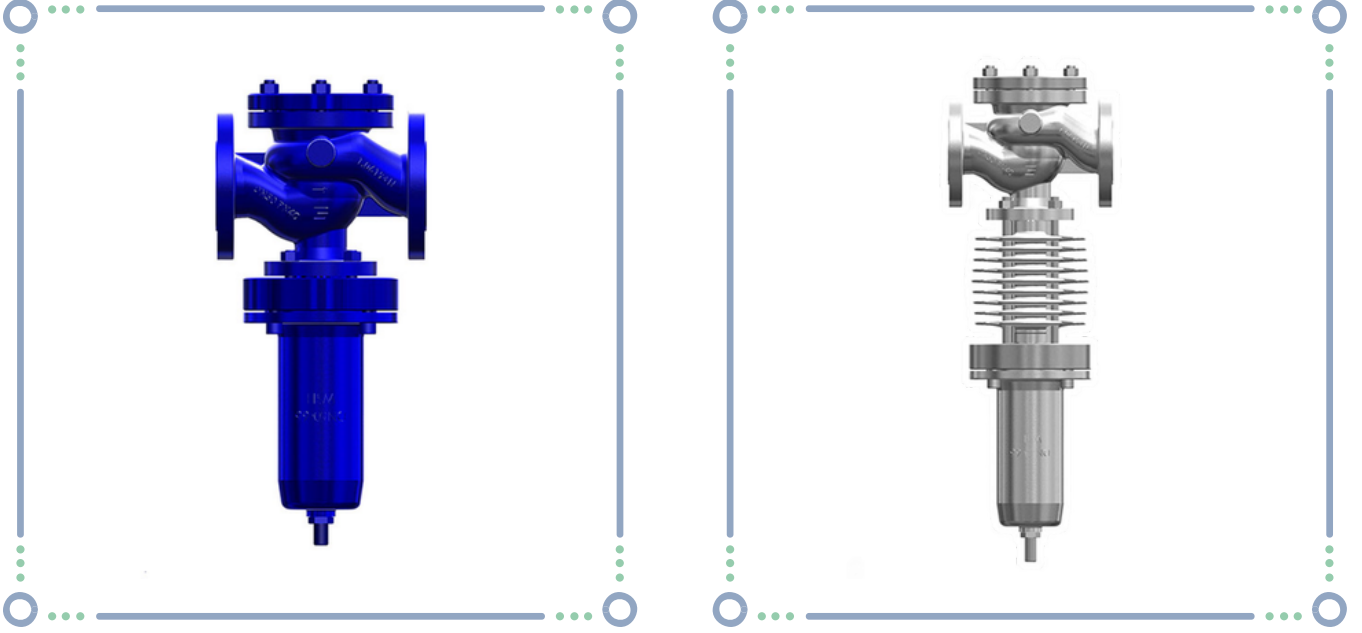


AKIŞKANLAR:

- KAĞIT VE LİF
- ÇAMUR
- KATI İÇEREN SIVILAR
- VİSKOZ AKIŞKANLAR
- SIVILAR
- ÇÖZELTİLER
- YAĞLAR

$$tg x = \frac{\sin x}{\cos x}$$

Regülatörler ve Overflow Vanalar

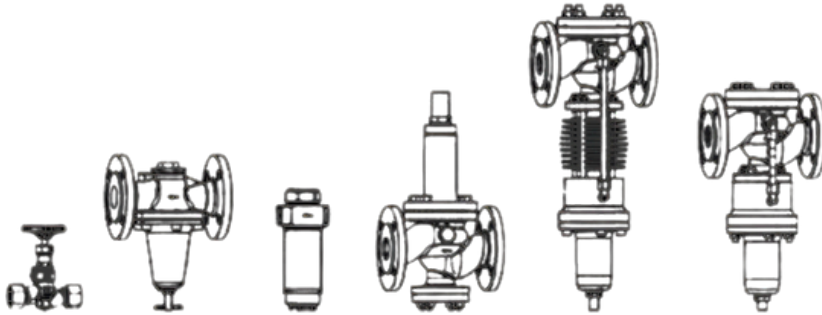


AKIŞKANLAR

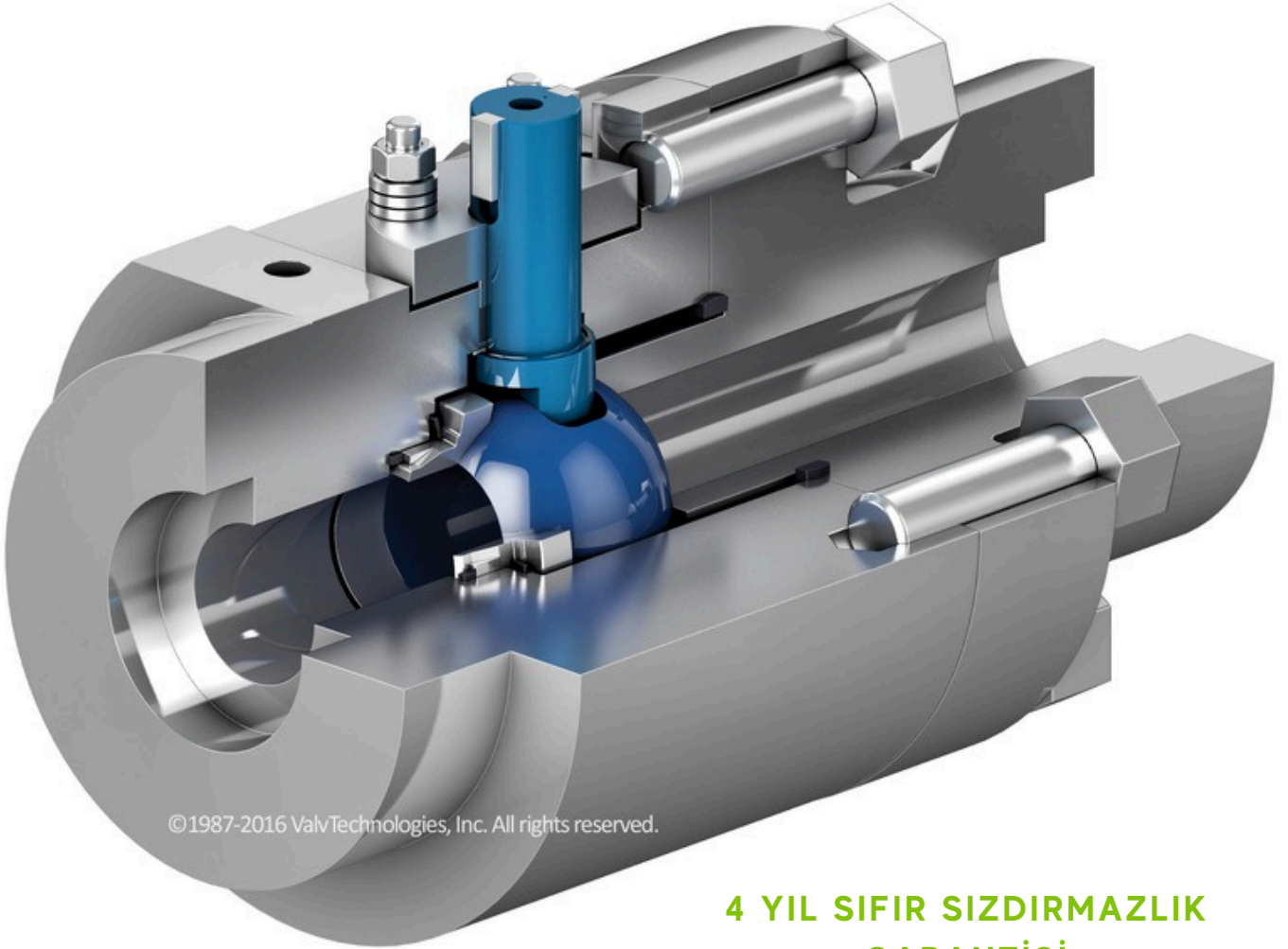
- HAVA
- BUHAR
- DOĞALGAZ
- AZOT
- LNG/LPG
- HİDROJEN
- OKSİJEN
- SU, DENİZSUYU, DEMİNERALİZE SU
- PETROL (HFO, LFO, MGO)
- YAKITLAR
- PROPAN, BÜTAN, VB

TİPLER:

- GİRİŞ BASINCI (OVERFLOW) REGÜLASYONU
- ÇIKIŞ BASINCI REGÜLASYONU



Sıfır Sızdırmaz Küresel Vanalar



4 YIL SIFIR SIZDIRMAZLIK GARANTİSİ

KULLANIM ALANLARI

- KAZAN DRAIN
- TÜRBİN DRAIN
- KÜL SEVK
- ATTEMPERATOR SPREY KONTROL
- KAZAN BESİ SUYU
- KAZAN BLOWDOWN
- ELEKTRONİK EMNİYET VANASI
- BESİ SUYU ISITICI DRAIN
- BESİ SUYU KESME
- ANA BUHAR KESME
- START-UP VANASI
- TÜRBİN BY-PASS

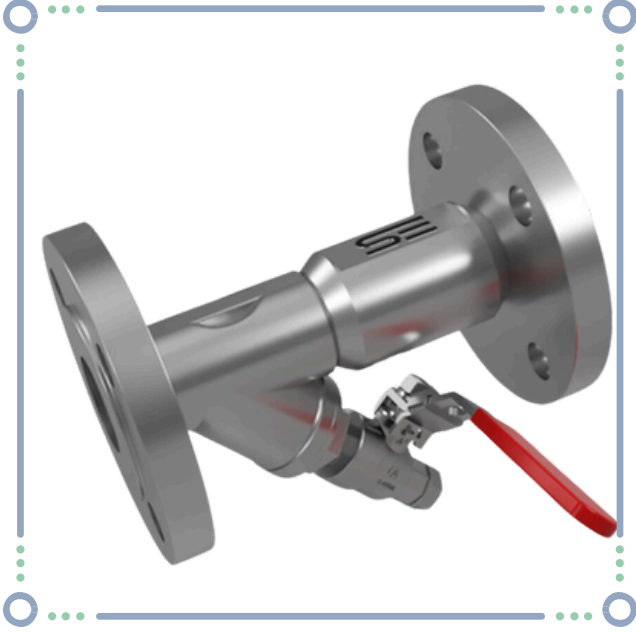
COST OF OWNERSHIP		VALVTECHNOLOGIES		OTHER MANUFACTURER	
<input checked="" type="radio"/> Manual Valves <input type="radio"/> Automated Valves					
Service Life:	4 Years			Globe Valve	1 Year
Number of Valves:	10			10	
Valve Unit Cost:	\$2,000.00			\$300.00	
Actuator Unit Cost [w/mtg]:	\$743.00			\$1650.00	
Actuator Hookup Unit Cost:	Pneumatic \$1,000			Electric \$5,000	
Contractor Cost:	20\$/Hr				
Checkout System:	8/Day	\$20.00		\$20.00	
Cutout of Valve:	8/Day	\$20.00		\$20.00	
Cutout Insulation:	8/Day	\$20.00		\$20.00	
Locate New Valve:	8/Day	\$20.00		\$20.00	
Install New Valve:	8/Day	\$20.00		\$20.00	
Heat Treat Cost per Valve:	Required	\$300.00		\$300.00	
X-Ray Cost per Valve:	Required	\$500.00		\$500.00	
Reinsulate New Valve:	8/Day	\$20.00		\$20.00	
Total Cost Comparison on a 4 Year Basis:		\$29,200.00		\$48,800.00	

Sıfır Sızdırmaz Küresel Vanalar

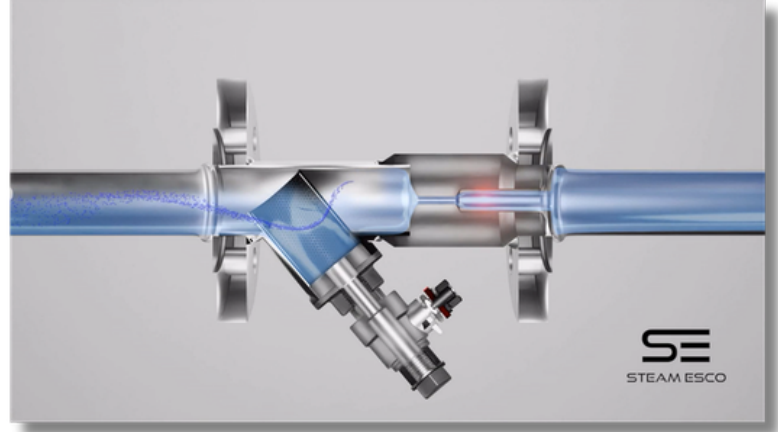
4 YIL SIFIR SIZDIRMAZLIK
GARANTİSİ



Venturi Tip Buhar Kapanı



15 Yıl Garanti
20%'ye Kadar Enerji Tasarrufu
Düşük CO2 Salınımını



Steam ESCO Green Saver, performans ve güvenilirlik garantili, hassas bir şekilde tasarlanmış ve üretilmiş bir Venturi buhar kapanıdır. Komple paslanmaz çelikten üretilmiş olup ve çoğu aşındırıcı atmosfere dayanıklıdır.

Avantajları arasında, sistemde sağladığı sabit sıcaklık nedeniyle artan üretkenlik ve dolayısıyla artan verim ve daha düşük enerji tüketimi yer alır. Aşınacak hareketli parçası olmadığından yedek parça envanteri tutma ihtiyacını ortadan kaldırır ve bakım süresini kısaltır. Ayrıca, devamlı atılan kondens, buhar kapanın kesintili çalışmasının ve dolayısıyla dinamik yüklerin önüne geçer.

En önemli avantajı ise sistemde 20%'ye kadar sağladığı buhar tasarrufudur



Küresel Vana



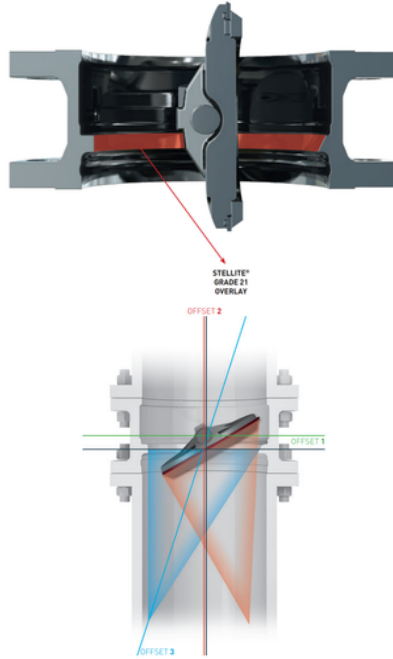
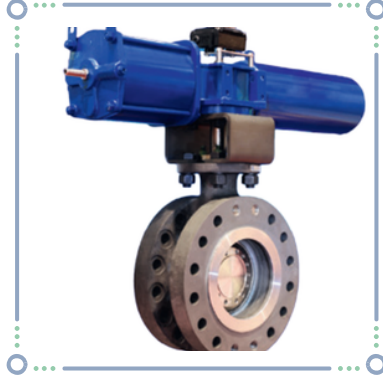
KULLANIM ALANLARI

- HİDROJEN
- AMONYAK
- KAZAN VE TÜRBİN DRAIN
- KREYOJENİK AKIŞKANLAR
- ÇAMUR
- YÜKSEK SICAKLIK VE BASINÇ
- PETROL VE DOĞALGAZ
- HİDROKARBONLAR
- AGRESİF AKIŞKANLAR

KÜRESEL VANA TİPLERİ

- TOP ENTRY KÜRESEL VANA
- SIDE ENTRY KÜRESEL VANA
- 3 YOLLU KÜRESEL VANA
- KREYOJENİK KÜRESEL VANA
- YÜKSEK SICAKLIK VANASI
- YÜKSEK BASINÇ VANASI
- ÇAMUR VANALARI
- AMONYAK VANASI
- TİTANYUM VANALAR
- DRENAJ VANALARI

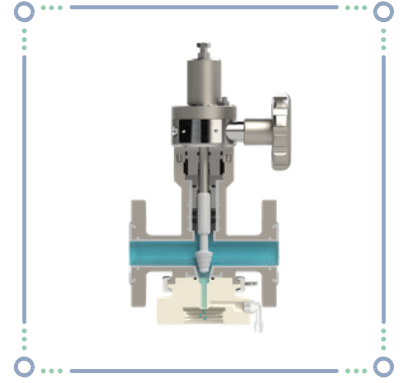
Triple Offset Kelebek Vana



TRIPLE OFFSET VANALARIN KULLANIM ALANLARI

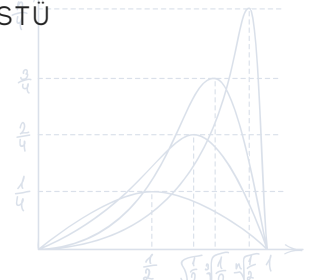
- TANK ÇİFTLİKLERİ
- LNG DEPOLAMA
- ENERJİ SANTRALLERİ
- PETROL VE DOĞALGAZ HATLARI
- RAFİNERİLER
- DEMİR & ÇELİK

Numune Alma Vanaları



TEFLON KAPLI NUMUNE ALMA VANA TİPLERİ

- KÜRESEL TİP
- İĞNE TİP
- REAKTÖR ÜSTÜ
- TANK ÜSTÜ



Teflon Kaplı Vanalar



Kimyasal aşındırıcı ortamlarda kullanılması gereken teflon kaplı vanaları, endüstrinin hizmetine sunan firmamızın satış yönetimi bugüne kadar binler ile ifade edilen adetlerde teflon kaplı vanaları kimya, petrokimya, madencilik ve demir & çelik endüstrisinin kullanımına sunmuştur.

Genel Özellikler

Teflon, PVDF, ETFE, PP kaplama

DN15 DN200

Vakum ... 16 Bar

-40°C to +200°C

TA-LUFT Sertifikası

Gövde: Titanyum, Hastelloy, Paslanmaz Çelik

TEFLON KAPLI VANA TİPLERİ

- KÜRESEL VANA
- KELEBEK VANA
- ÇEK VANA
- PLUG VANA
- DİYAFRAM VANA
- GÖZETLEME CAMI
- NUMUNE ALMA VANASI



Debimetreler



KULLANIM ALANLARI

- BUHAR
- SU VE ATIK SU
- VİSKOZ AKIŞKANLAR
- GAZLAR
- KOROZİF AKIŞKANLAR
- ABRAZİF AKIŞKANLAR
- KREYOJENİK AKIŞKANLAR
- DÜŞÜK İLETKENLİK DEĞERİNE SAHİP AKIŞKANLAR

TİPLER

- MANYETİK
- VORTEX
- DP
- ENTRY KÜRESEL VANA
- CORIOLIS

Basınç Transmitteri



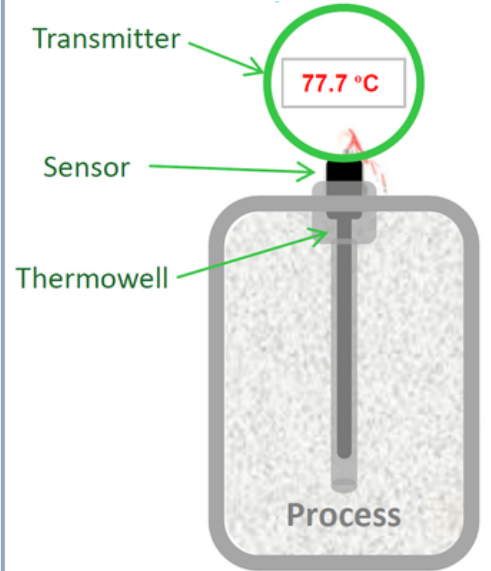
KULLANIM ALANLARI

- BUHAR
- SU VE ATIK SU
- VİSKOZ AKIŞKANLAR
- GAZLAR
- KOROZİF AKIŞKANLAR
- ABRAZİF AKIŞKANLAR
- KREYOJENİK AKIŞKANLAR

TİPLER

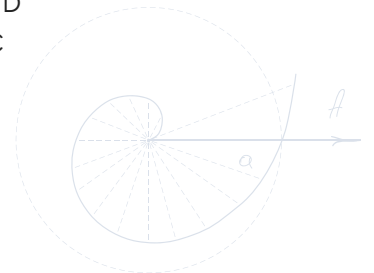
- MUTLAK
- BAĞIL
- FARK

Sıcaklık Transmitteri



TİPLER

- RTD
- TC



Seviye Transmitteri



KULLANIM ALANLARI

- TEMİZ SIVILAR
- FARKLI YOĞUNLUKLU SIVILAR
- YOĞUNLUK ÖLÇÜMÜ
- KÖPÜKLÜ VE KİRLİ SIVILAR
- YÜKSEK SICAKLIK
- DÜŞÜK DİELEKTRİKLİ SIVILAR
- KAPALI/AÇIK TANKLAR
- YÜKSEK BASINÇLI KAPLAR



TİPLER

- BUOYANCY
- RADAR

PH Ölçer



KULLANIM ALANLARI

- HİDROKARBON
- BACA GAZI UYGULAMALARI
- İYON DEĞİŞTİRİCİLER
- CIP SİSTEMLER
- YÜZEY TEMİZLEME
- CEVHER YIKAMA
- İLAÇ ÜRETİMİ
- KAZAN BESİ SUYU
- İÇME SUYU TESİSLERİ
- KAĞIT ÜRETİMİ



TİPLER

- 2 TELLİ
- 4 TELLİ

İletenlik Ölçer



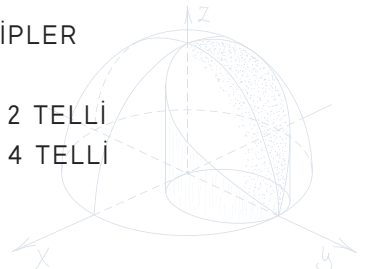
KULLANIM ALANLARI

- KONDENS SUYU
- ASİT ÜRETİM
- KAĞIT ÜRETİM
- ..VB



TİPLER

- 2 TELLİ
- 4 TELLİ



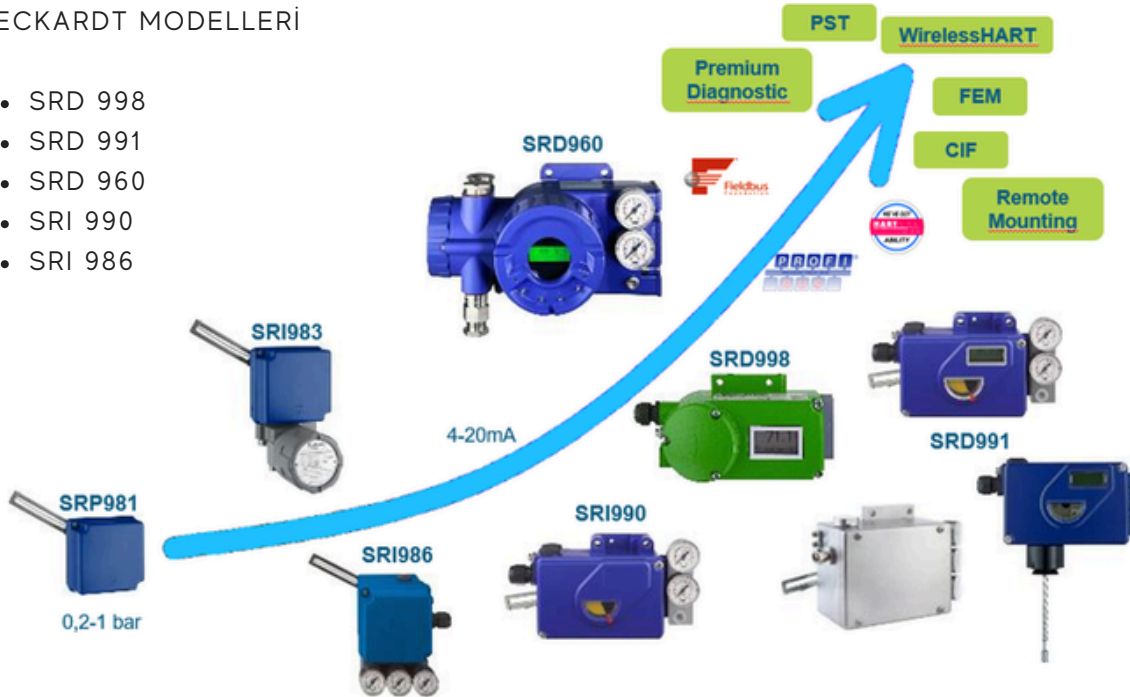
Schneider Eckardt Pozisyoner

8049 / 8049 IO-Link Pozisyoner



ECKARDT MODELLERİ

- SRD 998
- SRD 991
- SRD 960
- SRI 990
- SRI 986



Adres: Karadenizliler Mah. Barbaros Cad. No:58A
41140 Başiskele/Kocaeli - Türkiye
Tel: +90 (286) 317 46 25
Faks: +90 (850) 888 20 13